

VIN | Armoires

CAVES À VIN RÉFRIGÉRÉES



CARACTÉRISTIQUES GÉNÉRALES

- Cave à vins 140 l à installation mobile
- Face externe en plaque laquée noire, face interne thermoformée noire
- Refroidissement ventilé
- Cycle de dégivrage automatique par arrêt du compresseur
- Agent moussant : Cyclopentane (35 mm par côté)
- Commande à affichage numérique
- Fonction de compensation de basse température
- Joint d'étanchéité amovible
- Lampe LED interne (Couleur bleue)
- Porte réversible avec poignée cylindrique verticale
- Filtre à charbon N°1 montés de série
- Verre de sécurité trempé tempéré à double épaisseur
- Porte en verre teinté pour la protection des vins
- Clavettes en bois réglables: 4 pièces + Pièce inférieure N° 1
- Pieds réglables N° 4
- Classe énergétique: G

SPÉCIFICATIONS TECHNIQUES

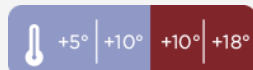
Capacité	140 L
Température	+5°-+10°C/+10°-+18°C
Consommation	0.389 kWh/24h
Puissance nominale	85 W
Niveau de bruit	39
Poids net	41 Kg
Poids brut	46 Kg
Dimensions extérieures (LxPxH mm)	493x635x840
Dimensions internes (LxPxH mm)	422x436x740
Dimensions de l'emballage (LxPxH mm)	550x660x870
Quantités de chargement 20'/40'/40'HQ	72/150/223

CERTIFICATIONS

CE  RoHS



CW 36DT



DÉTAILS



Lampe LED (Couleur BLEUE)



Commande numérique

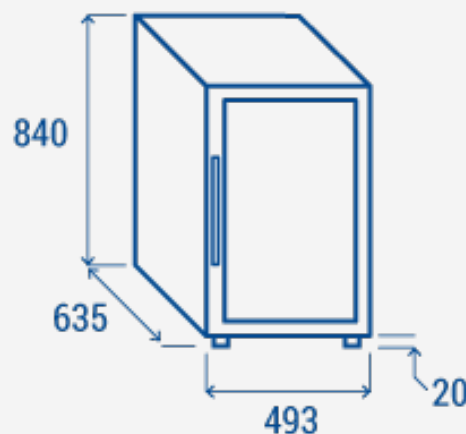


Étagères coulissantes en bois



Étagères en bois

DIMENSIONS DU PRODUIT



COOL HEAD EUROPE 

We make the world a cooler place

www.coolheadeurope.com